

Wekelijks onderhoud

In dit gedeelte worden de procedures uiteengezet die wekelijks uitgevoerd moeten worden. Volg de procedures nauwkeurig op om inkt verdunning in het systeem te voorkomen met overtollige schoonmaakvloeistoffen.

Wekelijks Onderhoudschema	
Procedure	Op pagina
De printkop reinigen* Samenvatting: Reinig de printkop wekelijks. Reinig de printkop nooit gedurende het uitschakelen.	6-10

De printkop reinigen

In dit gedeelte wordt beschreven hoe u de printkop kunt reinigen.

Wanneer moet u de printkop reinigen?

Reinig de printkop wekelijks. Sommige applicaties zorgen ervoor dat u het vaker moet reinigen. Controleer de printkop regelmatig. Gebruik in buitengewone omstandigheden vraagt waarschijnlijk voor meer reinigingen. Uw ervaring zal u vertellen hoe vaak u de printkop moet schoonmaken.

Reinig de printkop nooit gedurende het uitschakelen. Door tijdens het afsluiten de printkop niet te reinigen, kan een inktlaagje op de printkop opdrogen. Hierdoor kan geen lucht in het mondstuk terechtkomen waardoor de inkt niet uitdroogt. Dit helpt ook om verstopping van het mondstuk te voorkomen.

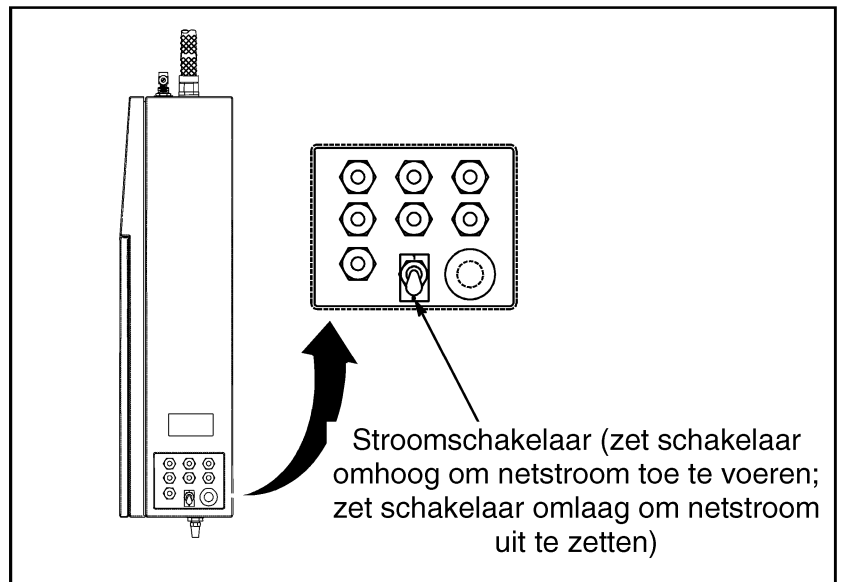
OPMERKING: *Als de printer van de optie Auto Flush is voorzien, reinigt het systeem automatisch het mondstuk en het inktafvoerkanaal met make-upvloeistof wanneer u de printer uitschakelt. In dat geval vormt er zich geen inktlaagje op de mondstukopening omdat de inktresten die zich in het mondstuk bevinden, worden weggespoeld. Als de printer wordt uitgeschakeld terwijl hij zich in de servicestand bevindt, wordt de procedure voor AutoFlush niet automatisch geactiveerd.*

Procedure



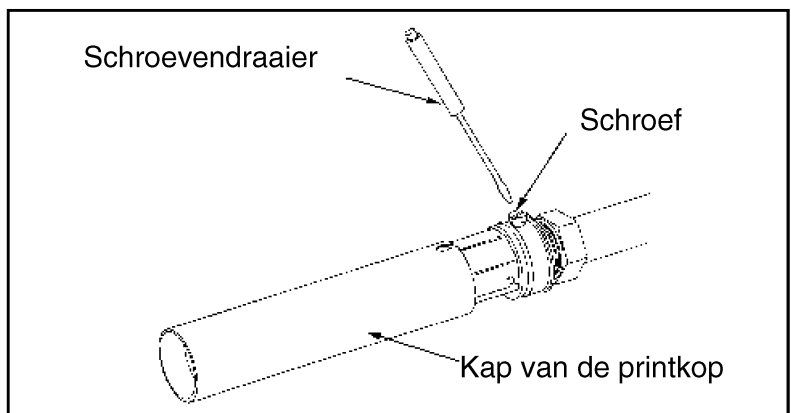
WAARSCHUWING: Voordat u aan deze procedure begint, controleert u eerst of de wisselstroom naar de printer **UIT** is, en of de toevoer van wisselstroom en perslucht naar de printer losgekoppeld (uitgetrokken) is. Als u deze waarschuwing niet opvolgt, kan dit leiden tot persoonlijke letsels.

1. Druk op de **UIT**-toets om de printer Uit te schakelen, als hij aan staat. Wacht totdat de uitschakelprocedure van vier minuten van de printer beëindigd is.
2. Schakel de stroomschakelaar Uit (Zie illustratie 6-4 voor plaats van de stroomschakelaar.)



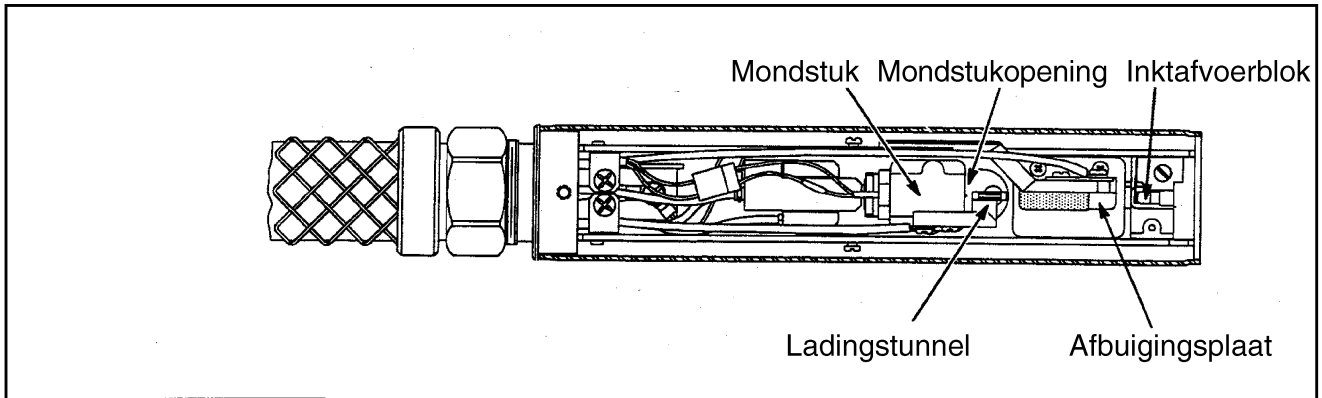
Illustratie 6-4. Stroomschakelaar

3. Zoek de schroef waarmee de kap van de printkop is bevestigd. (Zie Illustratie 6-5.)
4. Neem een schroevendraaier en draai de schroef van de kap van de printkop los. Schuif de printkop vervolgens uit de kap.



Illustratie 6-5. De kap van de printkop verwijderen

- Controleer de printkopenheid. Zoek naar vreemde deeltjes en inkt die zich meestal opeenhopen in de mondstukopening (aan de voorzijde van het mondstuk), de ladingstunnel, de afbuigingsplaat, en de inktafvoer. (Zie Illustratie 6-3 voor plaats van elke component.)

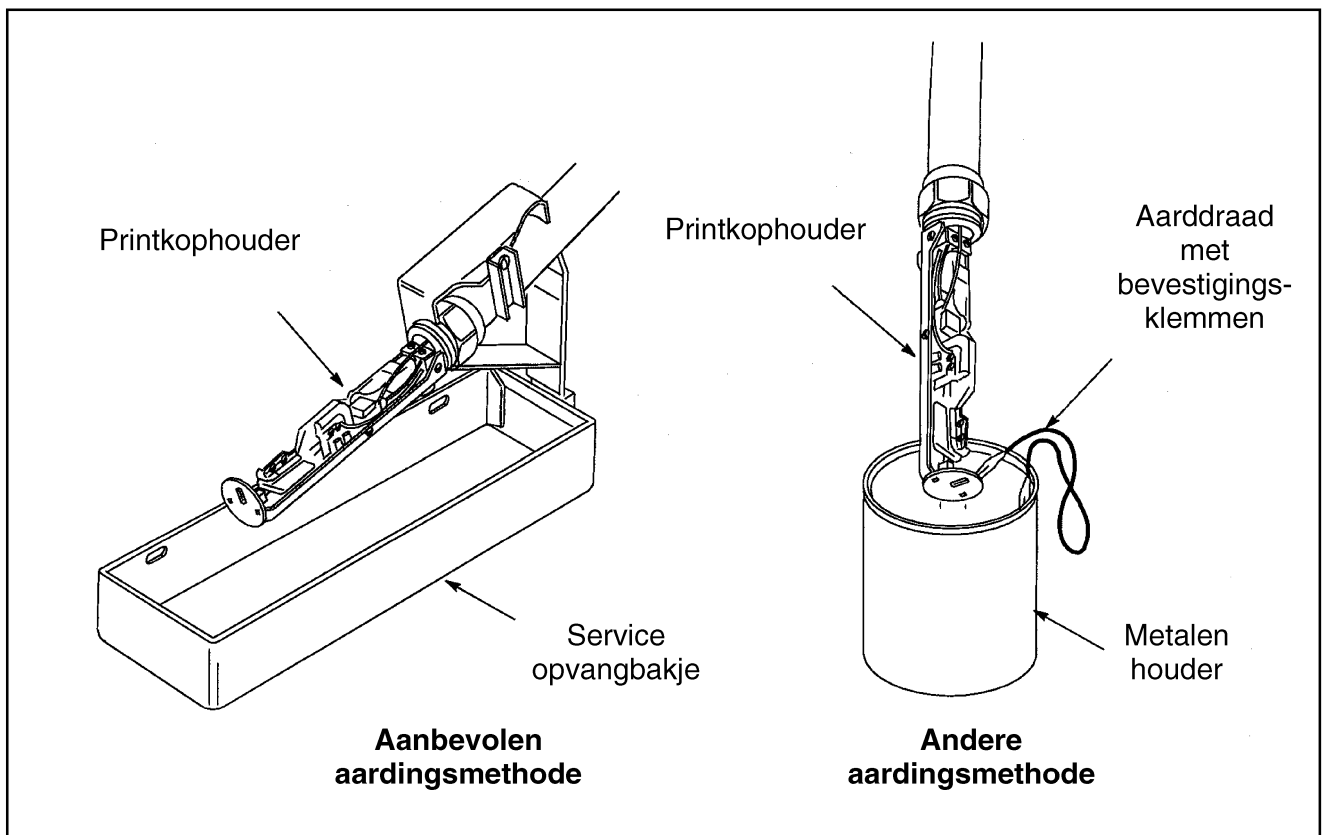


Illustratie 6-6. Identificatie van de componenten in de printkop

- Aard de printkop. (In illustratie 6-7 worden twee aardingsmethoden getoond.)



WAARSCHUWING: Aard het service-opvangbakje aan de printer, en plaats de printkop in het service-opvangbakje. Wanneer de printkop niet correct is geaardt terwijl u ontvlambare inkt gebruikt, kan door de statische ontlading brand ontstaan.



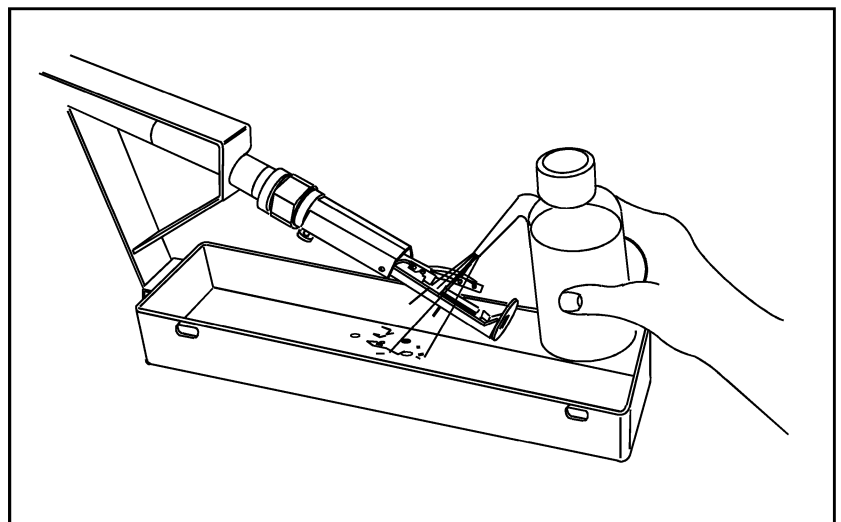
Illustratie 6-7. Aardingsmethoden



LET OP: Ga uiterst voorzichtig te werk bij het reinigen van de ladingstunnel. Wanneer u bij het reinigen overmatig kracht uitoefent, kan dit een verkeerde uitlijning of ernstige schade tot gevolg hebben.

7. Controleer of de printkop naar onder en in het service-opvangbakje gericht is. Spoel vuiltjes weg met behulp van de aanbevolen schoonmaak-, of make-upvloeistof van **VIDEOJET**. (Zie Illustratie 6-8).

OPMERKING: *Gebruik de schoonmaakvloeistof met mate. Spuit geen overmatige hoeveelheden schoonmaakvloeistof in het inktafvoerblok.*



Illustratie 6-8. De printkop reinigen

8. Droog de printkop volledig. Hiervoor gebruikt u perslucht van ongeveer 20 psi (1,4 bar).



LET OP: Gebruik voor het afdrogen van de printkop of kap nooit papier of doeken uit de werkplaats. Gebruik allen perslucht bij ongeveer 20 psi (1,4 bar). Voer geen perslucht in het inktafvoerblok.

9. Verwijder de printkop uit het service-opvangbakje.
10. Reinig de afdekking van de printkop als dit vuil is, en plaats de printkop weer in de afdekking.
11. Giet de gebruikt schoonmaakvloeistof in het service-opvangbakje (of een andere container) en gooi het op gepaste wijze weg.



LET OP: Giet de schoonmaakvloeistof niet weg in gootsteen, afvoerputten, of het riool. Zorg dat u bij de afvalverwerking te werk gaat volgens alle geldende reglementen.

OPMERKING: *In bepaalde gevallen moet u het uiteinde van het mondstuk opnieuw zorgvuldig reinigen en laten drogen voordat u het weer gebruikt.*